



APPARECCHIATURE
EROGAZIONE
BEVANDE



Sede e uffici

Head office

20871 VIMERCATE (MB)

Via Pellizzari, 11

Unità produttiva

Factory

23014 ANDALO Valtellino (SO)

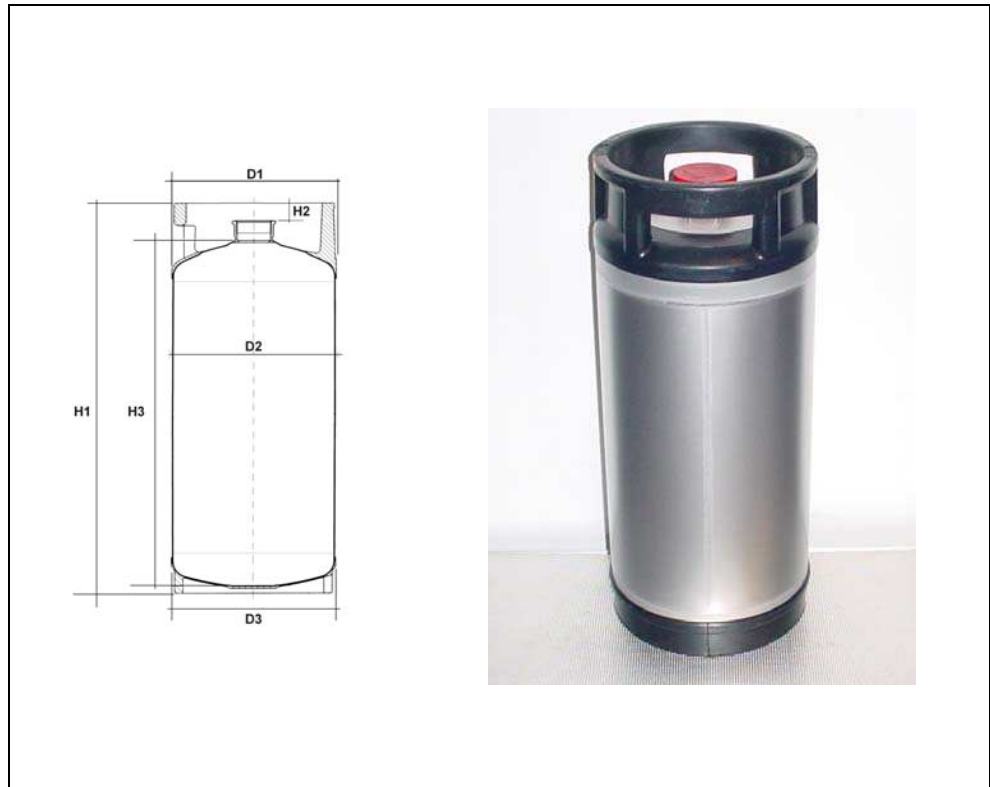
Via Provinciale per Dubino, 2/b

Tel. ++39 039 608 40 04

Fax ++39 039 608 46 94

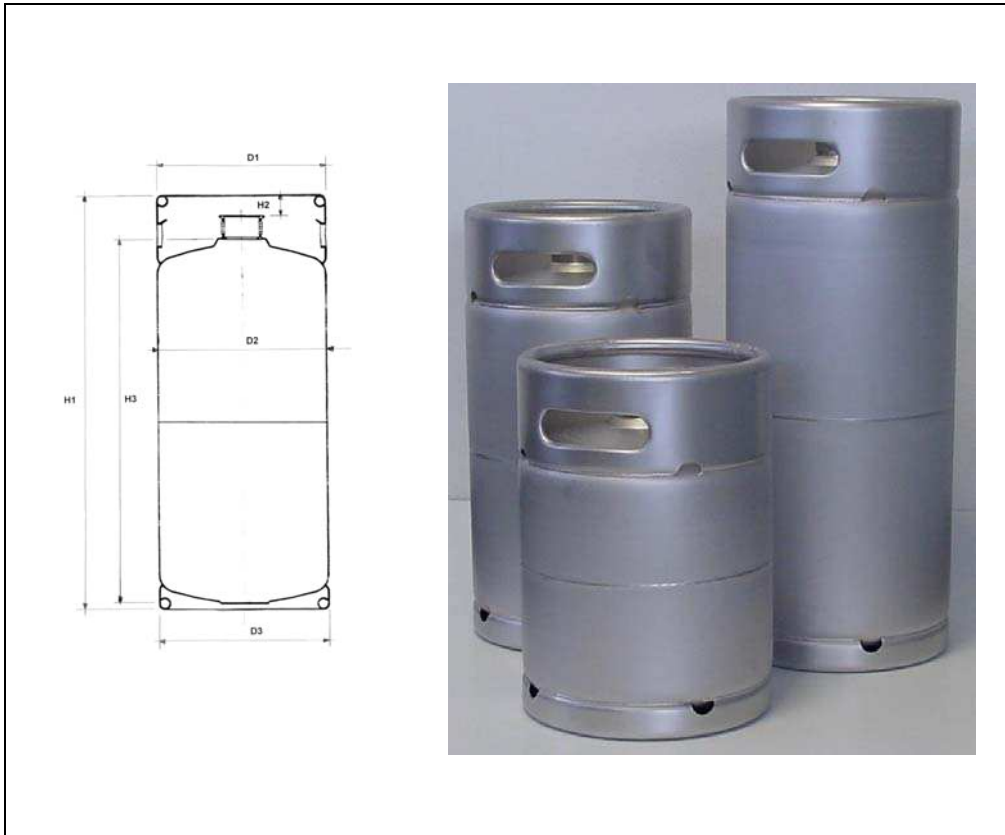
Web site : www.aebkegs.com

E.-mail : info@aebkegs.com



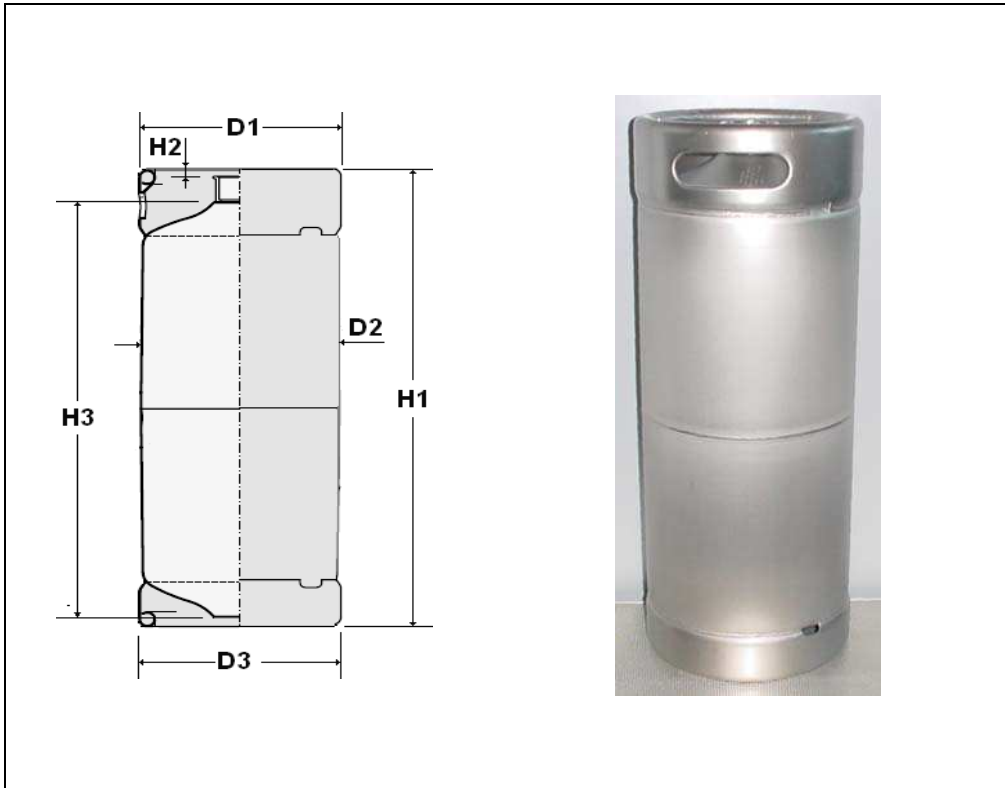
Capacità / Capacity Inhalt / Capacité	Altezza totale / Total Height / Max. Höhe Hauteur total	Diametro max. esterno Outside diameter Außendurchme sser Diamètre extérieur	H 2	H 3	Peso / Weight Gewicht / Poids
10,4	338	239	26	372	3300
15,4	451	239	26	387	3750
20,0	560	239	26	494	4300
20,4	568	239	26	502	4400

Capacità / Capacity Inhalt / Capacité	Altezza totale / Total Height / Max. Höhe Hauteur total	Diametro max. esterno Outside diameter Außendurchm esser Diamètre extérieur	H 2	H 3	Peso / Weight Gewicht / Poids
20 L	560	239	24	494	4000



Capacità / Capacity Inhalt / Capacité	Altezza totale / Total Height / Max. Höhe Hauteur total	Diametro max. esterno Outside diameter Außendurchme sser Diamètre extérieur	H 2	H 3	Peso / Weight Gewicht / Poids
10 L	338	237	28	272	3900
15 L	452	237	28	386	4650
20 L	568	237	28	501	5500

Capacità / Capacity Inhalt / Capacité	Altezza totale / Total Height / Max. Höhe Hauteur total	Diametro max. esterno Outside diameter Außendurchm esser Diamètre extérieur	H 2	H 3	Peso / Weight Gewicht / Poids
10 L	340	232	5	300	3500
20 L	590	232	5	550	4500
1/6 barrel	569	232	5	529	4400



Capacità / Capacity Inhalt / Capacité	Altezza totale / Total Height / Max. Höhe Hauteur total	Diametro max. esterno Outside diameter Außendurchme- sser Diamètre extérieur	H 2	H 3	Peso / Weight Gewicht / Poids
1/6 barrel	590	233,5	8	539	5400

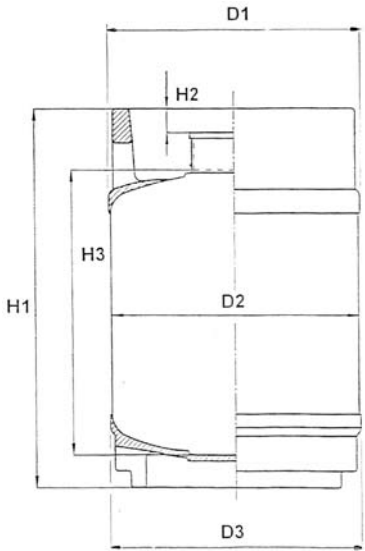


Capacità / Capacity Inhalt / Capacité	Altezza totale / Total Height / Max. Höhe Hauteur total	Diametro max. esterno Outside diameter Außendurchm- esser Diamètre extérieur	H 2	H 3	Peso / Weight Gewicht / Poids
25 L	507	286	15	453	5700
30 L	590	286	15	536	6300



Capacità / Capacity Inhalt / Capacité	Altezza totale / Total Height / Max. Höhe Hauteur total	Diametro max. esterno Outside diameter Außendurchme sser Diamètre extérieur	H 2	H 3	Peso / Weight Gewicht / Poids
20 L vino	374	320	14	320	6000
20 L birra	379	320	14	320	6050
25 L	441	320	14	380	6450
30 L	506	320	14	448,5	6850

Capacità / Capacity Inhalt / Capacité	Altezza totale / Total Height / Max. Höhe Hauteur total	Diametro max. esterno Outside diameter Außendurchm esser Diamètre extérieur	H 2	H 3	Peso / Weight Gewicht / Poids
15 L	314	312	10	254	5050
20 L vino	374	312	10	314	5650
20 L birra	382	312	10	321	5700
25 L	441	312	10	381	6300
30 L	508	312	10	448	6850



Keg Soft-Drink



Capacità / Capacity Inhalt / Capacité	Altezza totale / Total Height / Max. Höhe Hauteur total	Diametro max. esterno Outside diameter Außendurchmesser Diamètre extérieur	Peso / Weight Gewicht / Poids
10 L	326 ± 2 mm	239 ± 2 mm	3400 ± 0,2 kg
20 L	560 ± 2 mm	239 ± 2 mm	4700 ± 0,2 kg

Capacità / Capacity Inhalt / Capacité	Altezza totale / Total Height / Max. Höhe Hauteur total	Diametro max. esterno Outside diameter Außendurchmesser Diamètre extérieur	H 2	H 3	Peso / Weight Gewicht / Poids
20 L	491	269,5	15	435	5800
25 L	583	269,5	15	526	6850

Typ **S**

Typ **A**

Typ **G**

Asta di pescaggio : a richiesta Spear tube : on request