



APPARECCHIATURE
EROGAZIONE
BEVANDE



Sede e stabilimento
Head office and factory

23014 ANDALO Valtellino (SO)

Via Provinciale per Dubino, 2/b

Uffici
Office

20871 VIMERCATE (MB)

Via Pellizzari, 11

Tel. ++39 039 608 40 04

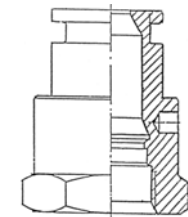
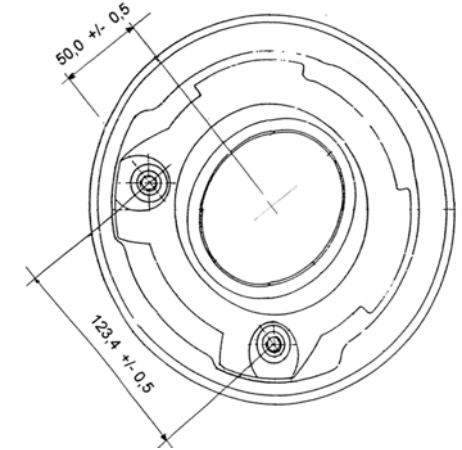
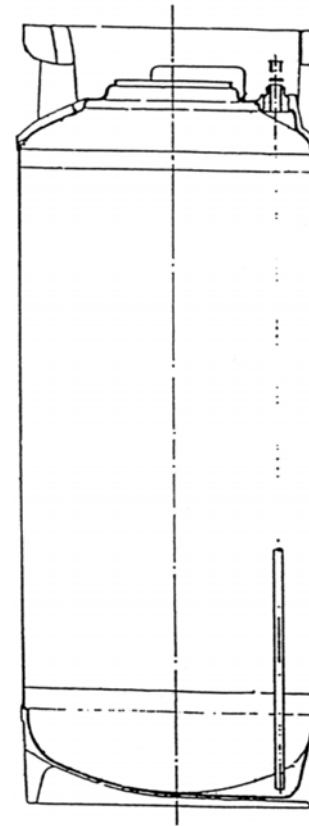
Fax ++39 039 608 46 94

Web site : www.aebkegs.com

E.-mail : info@aebkegs.com
aeb.vimercate@aebkegs.com



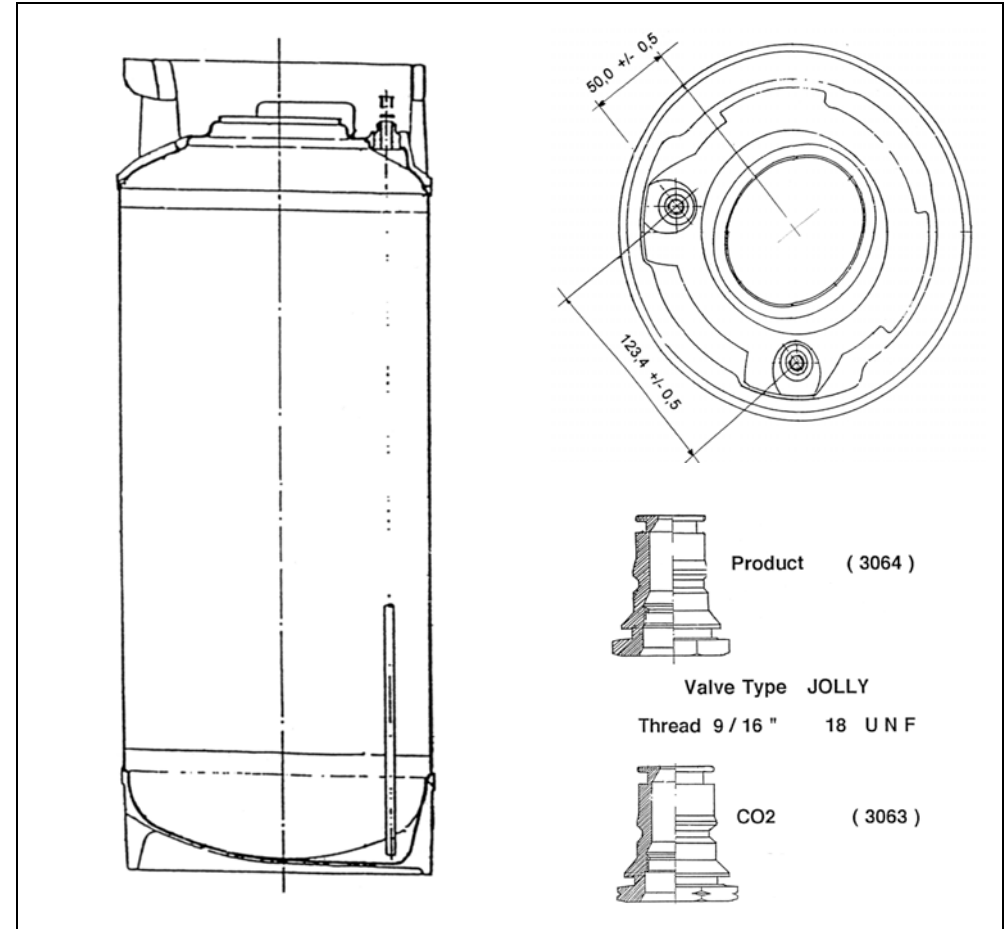
Coca Cola (R-F)



Valve Type Coca Cola
 Thread 9 / 16 " 18 UNF
 2 Pins CO2 (3261)
 3 Pins Product (3262)

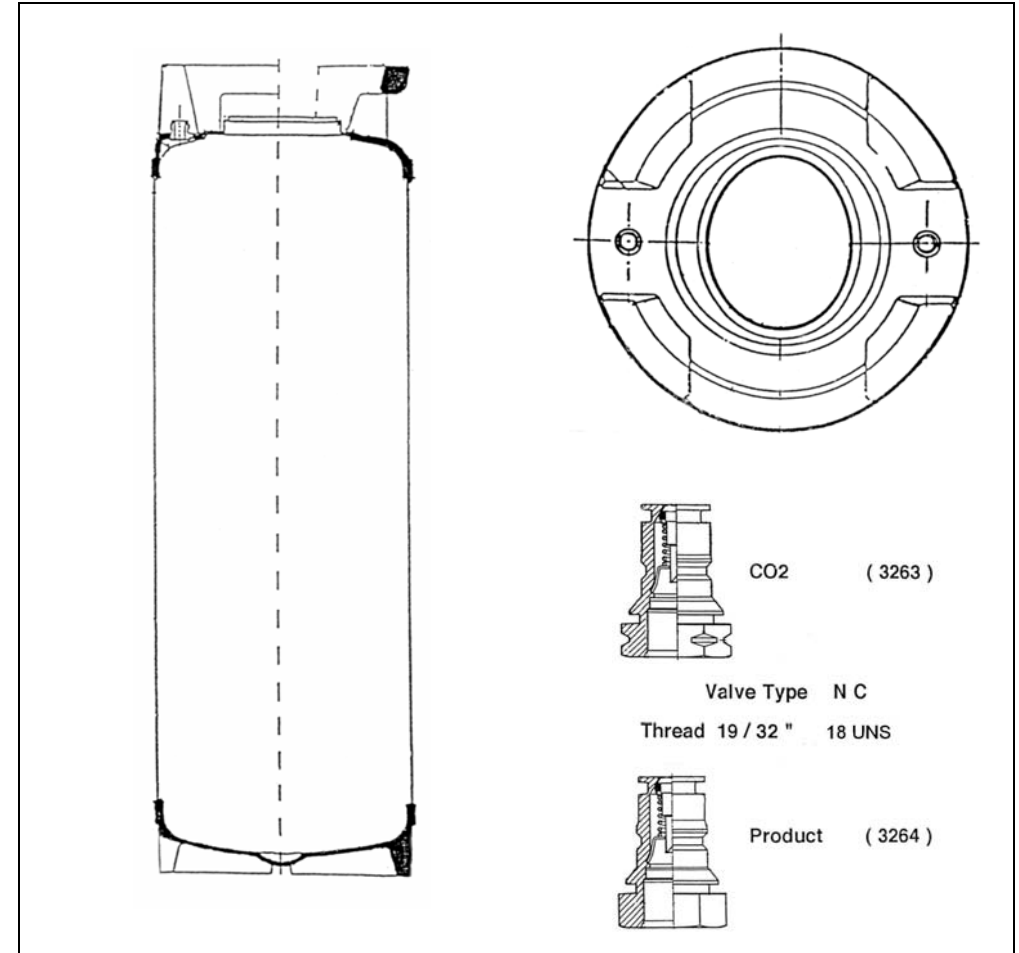
Capacità / Capacity Inhalt / Capacité	Altezza totale / Total Height / Max. Höhe Hauteur total	Diametro max. esterno Outside diameter Außendurchmesser Diamètre extérieur	Peso / Weight Gewicht / Poids
9 L (Mini R)	340 ± 2 mm	232 ± 2 mm	3,500 ± 0,2 kg
18 L /5 US Gal (R)	563,5 ± 2 mm	232 ± 2 mm	4,250 ± 0,2 kg
3 US Gal (Mini F)	389 ± 2 mm	232 ± 2 mm	3,700 ± 0,2 kg
5 US Gal (F)	589 ± 2 mm	232 ± 2 mm	4,350 ± 0,2 kg

R Jolly



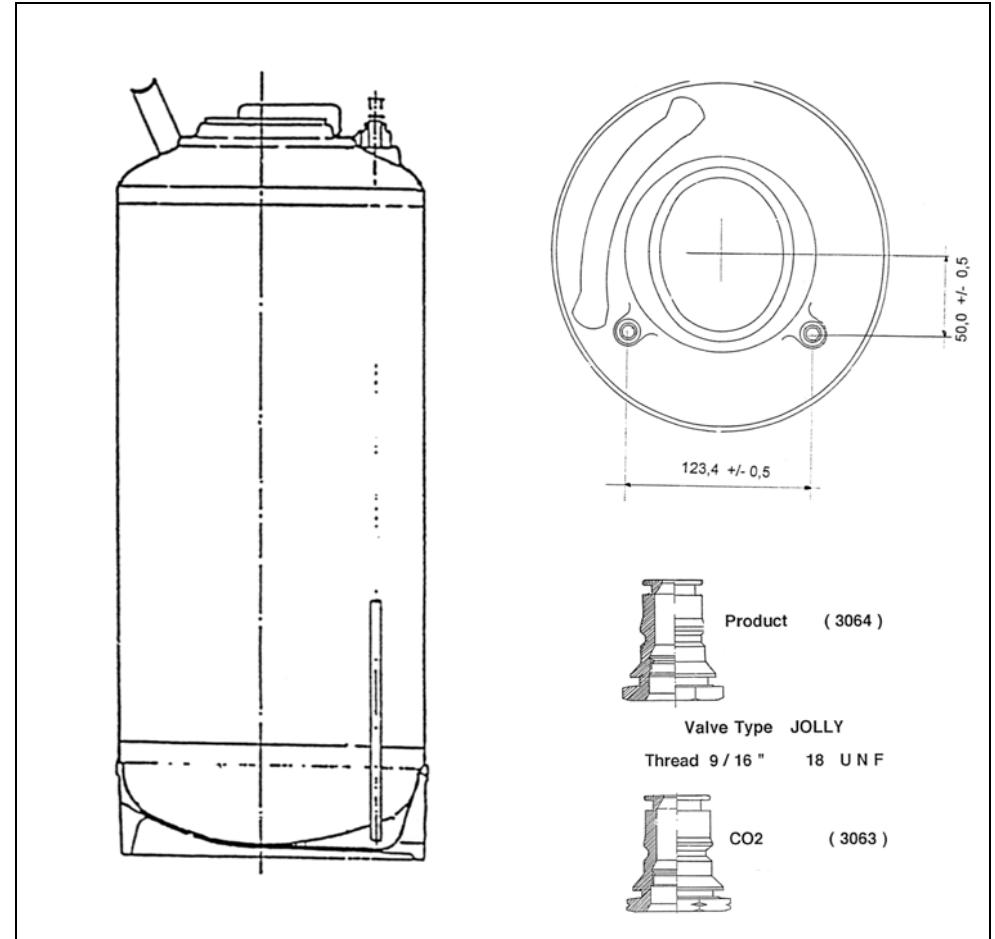
Capacità / Capacity Inhalt / Capacité	Altezza totale / Total Height / Max. Höhe Hauteur total	Diametro max. esterno Outside diameter Außendurchmesser Diamètre extérieur	Peso / Weight Gewicht / Poids
9 L	340 ± 2 mm	232 ± 2 mm	3,500 ± 0,2 kg
18 L	563,5 ± 2 mm	232 ± 2 mm	4,250 ± 0,2 kg
3 US Gallon	389 ± 2 mm	232 ± 2 mm	3,700 ± 0,2 kg

NC



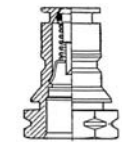
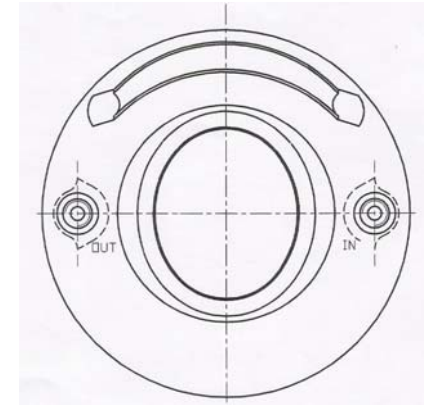
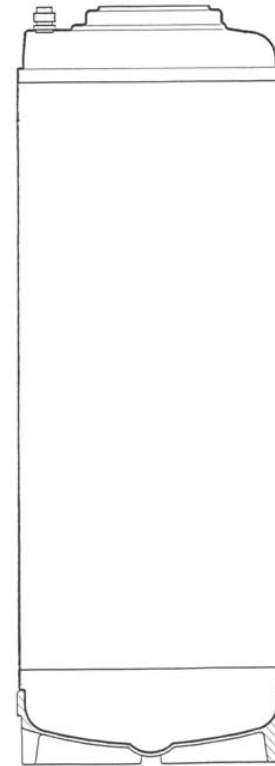
Capacità / Capacity Inhalt / Capacité	Altezza totale / Total Height / Max. Höhe Hauteur total	Diametro max. esterno Outside diameter Außendurchmesser Diamètre extérieur	Peso / Weight Gewicht / Poids
2,5 US Gallon	372 ± 2 mm	219 ± 2 mm	3,000 ± 0,2 kg
3 US Gallon	422 ± 2 mm	219 ± 2 mm	3,200 ± 0,2 kg
5 US Gallon	633 ± 2 mm	219 ± 2 mm	4,000 ± 0,2 kg

Jolly



Capacità / Capacity Inhalt / Capacité	Altezza totale / Total Height / Max. Höhe Hauteur total	Diametro max. esterno Outside diameter Außendurchmesser Diamètre extérieur	Peso / Weight Gewicht / Poids
9 L	335 ± 2 mm	232 ± 2 mm	2,600 ± 0,2 kg
18 L	555 ± 2 mm	232 ± 2 mm	3,350 ± 0,2 kg

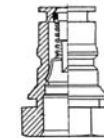
NC handle



CO2 (3263)

Valve Type N C

Thread 19 / 32 " 18 UNS



Product (3264)

Capacità / Capacity Inhalt / Capacité	Altezza totale / Total Height / Max. Höhe Hauteur total	Diametro max. esterno Outside diameter Außendurchmesser Diamètre extérieur	Peso / Weight Gewicht / Poids
2,5 US Gallon	372 ± 2 mm	219 ± 2 mm	2,450 ± 0,2 kg
3 US Gallon	422 ± 2 mm	219 ± 2 mm	2,600 ± 0,2 kg
5 US Gallon	633 ± 2 mm	219 ± 2 mm	3,400 ± 0,2 kg